

Zblocze linowe uchylne jednokrążkowe

Udźwig 1.000 - 6.400 kg

Zblocza linowe umożliwiają poprzez otwieranie jednostronne, szybkie ułożenie liny na krążku. Stosowane są do zmiany kierunku liny nośnej lub jako szybki punkt zaczepienia.

Właściwości

- Kołyszący się hak w kierunku ciągnięcia, zabezpiecza zblocze.
- Krążki wykonane z wysoko wartościowej stali mają maszynowo wyrobione wyłobienia i posiadają łożyska ślizgowe.
- Przy wyborze i klasyfikacji zbloczy należy zwrócić uwagę na napęd liny w/g DIN 15020.

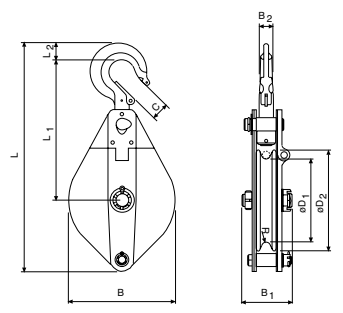


Dane techniczne zbloczy

Model	EAN-Nr. 4025092*	Udźwig kg	średnica liny mm	Ciężar całkowity kg
Zblocze 1000	*455817	1.000	7	3,3
Zblocze 2000	*455794	2.000	13	8,9
Zblocze 3200	*455800	3.200	15	15,5
Zblocze 6400	*455824	6.400	18	26,5

Wymiary zbloczy

Model	Zblocze 1000	Zblocze 2000	Zblocze 3200	Zblocze 6400
B, mm	118	199	230	270
B1, mm	76	92	108	116
B2, mm	17	24	28	35
C, mm	23	27	31	42
ØD1, mm	85	150	180	210
ØD2, mm	105	190	220	260
L, mm	305	425	496	655
L1, mm	200	263	295	375
L2, mm	23	30	40	47
R, mm	4	7	9	10



Model Zblocze linowe



Wciągniki firmy Yale nie są zaprojektowane dla podnoszenia ludzi i pod żadnym pozorem nie mogą być do tego stosowane!